

BIURO USŁUG PROJEKTYWYCH

41 SOSNOWIEC UL. MAZOWIECKA 3/I

TEL: 322916608 E-MAIL: zygan@plusnet.pl NIP: 6440007788

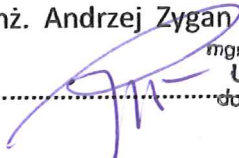
.....
-PROJEKT TECHNICZNY:

MASZT H = 12 m NA BUDYNKU K. POLICJI W MIEDŹNEJ.

-INWESTOR: KOMENDA WOJEWÓDZKA W KATOWICACH

-PROJEKT NR: 10.17.01

-PROJEKTOWAŁ: mgr inż. Andrzej Zygan

.....

mgr inż. ANDRZEJ ZYGAN
Upewn. bud. Nr 584/84
dot: projektowania i nadzoru

.....
-PROJEKT ZAWIERA:

A. OPIS TECHNICZNY

B. RYS. 10.17.01/1.0 – MASZT H = 12m – SYTUACJ

10.17.01/1.1 – MASZT H = 12m – PRZEKRÓJ A-A

10.17.01/2.0 – MASZT H = 12m - KONSTRUKCJA

10.17.01/2.1 – ELEMENT MASZTU M1

10.17.01/2.2 – ELEMENT MASZTU M2

10.17.01/2.3 – ELEMENT MASZTU M3

10.17.01/2.4 – PODSTAWA MASZTU P

10.17.01/2.5 – KOTWIENIE ODCIĄGU K

C. WYKAZ MATERIAŁÓW / 3XA4/

D. OBLICZENIA SPRAWDZAJĄCE /3XA4/

10.2017

A. OPIS TECHNICZNY

1. PODSTAWA I ZAKRES OPRACOWANIA

Projekt masztu antenowego wykonano na zlecenie Komendy Wojewódzkiej Policji w Katowicach ul. Lompy 19.

Uzgodniono wysokość masztu, posadowienie na konstrukcji dachu i stropu projektowanego budynku, siedziby Komisariatu Policji w Miedźnej.

Projekt obejmuje konstrukcję stalową masztu, konstrukcję podparcia masztu i zakotwienia odciągów.

Projekt masztu wykonano z uwzględnieniem projektu wykonawczego budynku /dachu/, Biura Projektów A.A.G. s. c. ul. Chorzowska 64 w Gliwicach.

2. KONSTRUKCJA MASZTU

Maszt zaprojektowano /wysokości 20,52m, 12m nad dach/ jako belkę 3-ch przęsłową usztywnioną odciągami. Przęsła masztu wykonać należy z rury $\phi 79 \times 5$ długości 4,3m, 3,9m, 3,8m spawane. Maszt jest skręcany z pręseł połączeniem kołnierзовym.

Maszt jest posadowiony na konstrukcji żelbetowej stropu poddasza /TERIVA 6.0/.

Podpora P masztu wykonana z rury $\square 100 \times 4$ –wysokości 1,6m usztywniona żebrami o rozstawie śrub kotwiących M12 900x900.

Przęsła są wykonane z rury usztywnione odciągami z liny $\phi 6,3$ w 4-ch kierunkach co 90° . Odciąg są łączone do pręseł przy ich szczycie i kotwione do konstrukcji stropu poddasza kotwami K.

Kotwy są wykonane rury $\square 100 \times 4 - 1600$, nachylonej pod kątem 60° spawane do blach stopy i łączone śrubami $4 \times M12$. Śruby zalać betonem C25/30 w otworach stropu

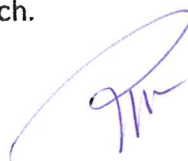
Teriva 6.0. Każdy odciąg posiada śrubę napinającą, która służy do wstępnego naciągu i do okresowej regulacji naciągu

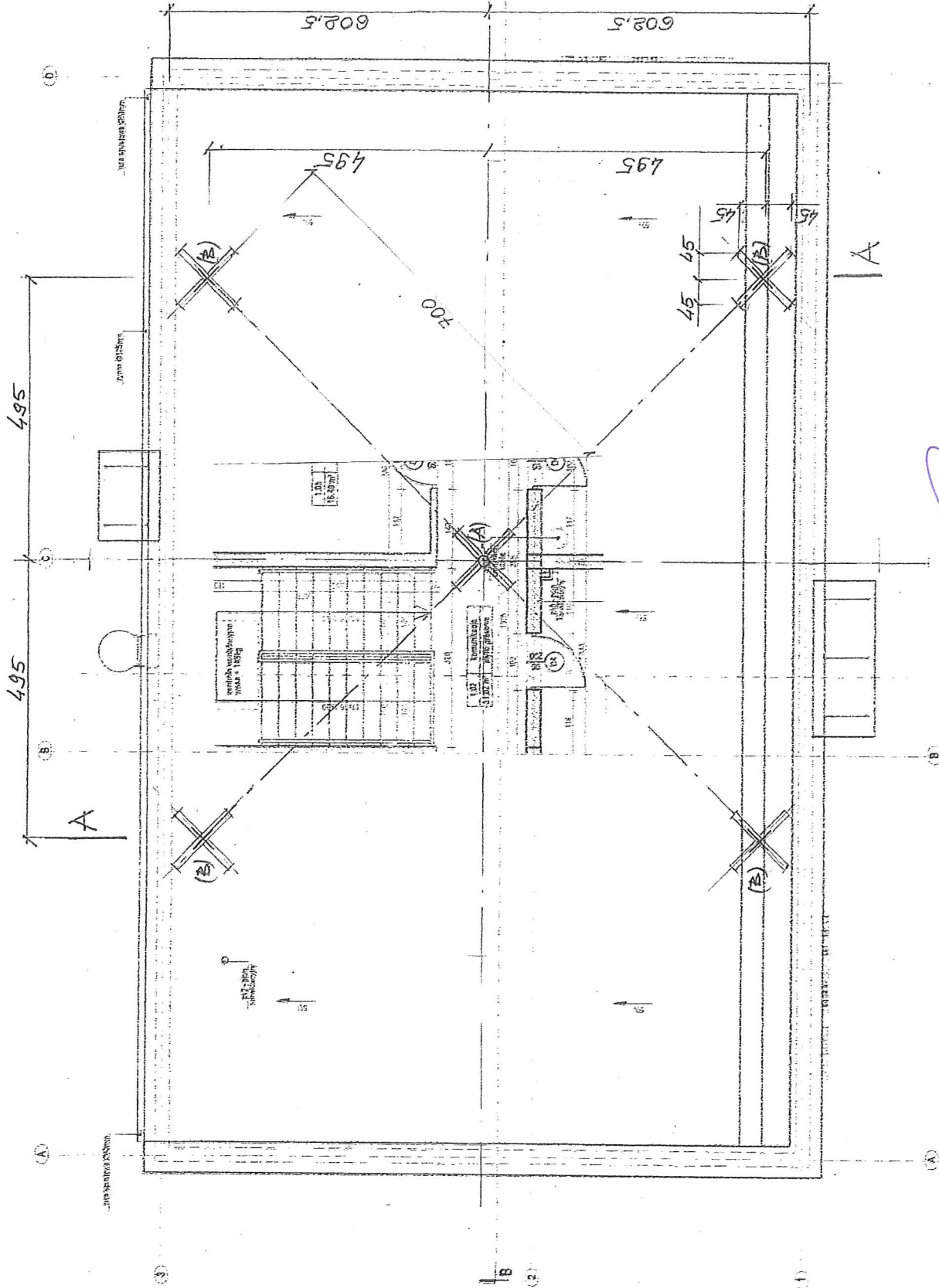
Maszt jest wykonany ze stali St3s i R35, wszystkie elementy należy ocynkować
ogniowo warstwą 120 um

Maszt należy wykonać zgodnie z PN-94-B06200 - Warunki wykonania i odbioru
konstrukcji stalowych . Spawy nieoznaczone wykonać grubości 3 mm na
obwodzie styku łączonych pozycji

Wykonać uziom masztu, dokonać pomiarów w warunkach zabudowy zgodnie
z PN-86-E-00302.

Montaż winien być przeprowadzony przez osoby przeszkolone w zakresie
montażu i dopuszczone do pracy na wysokości z zachowaniem wymagań
I przepisów BHP prowadzenia prac budowlanych.





PROJEKTOWAŁ

mgr inż. ANDRZEJ ZYGAN
 Uprawn. bud. Nr 584/94
 dot. projektowania i nadzoru

DATA:

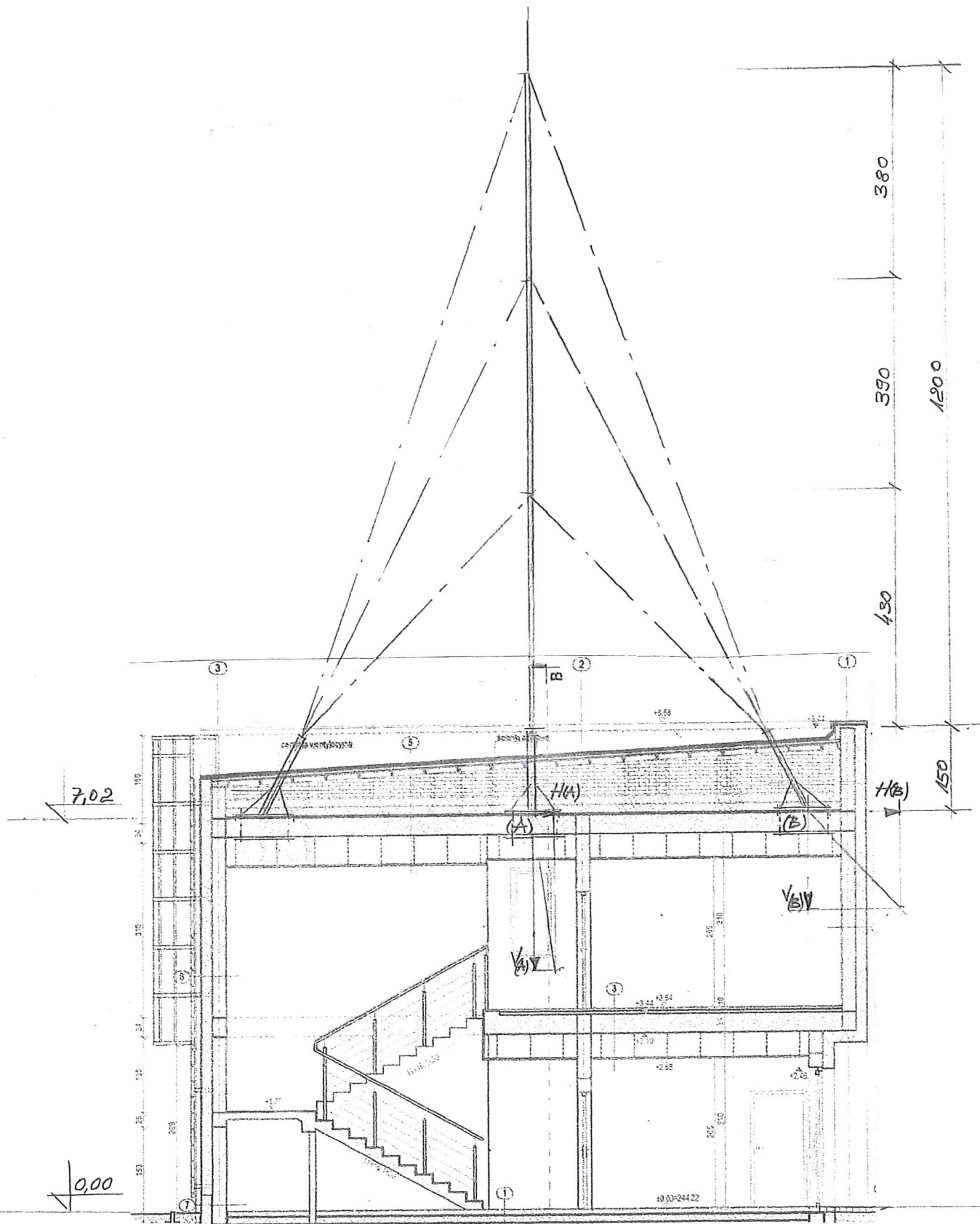
10.2017

BUDYNEK K. P. POLICJI W MIEDŹNEJ

MASZTU H= 12m , SYTUACJA

SKALA:

10.17.01 / 1.0

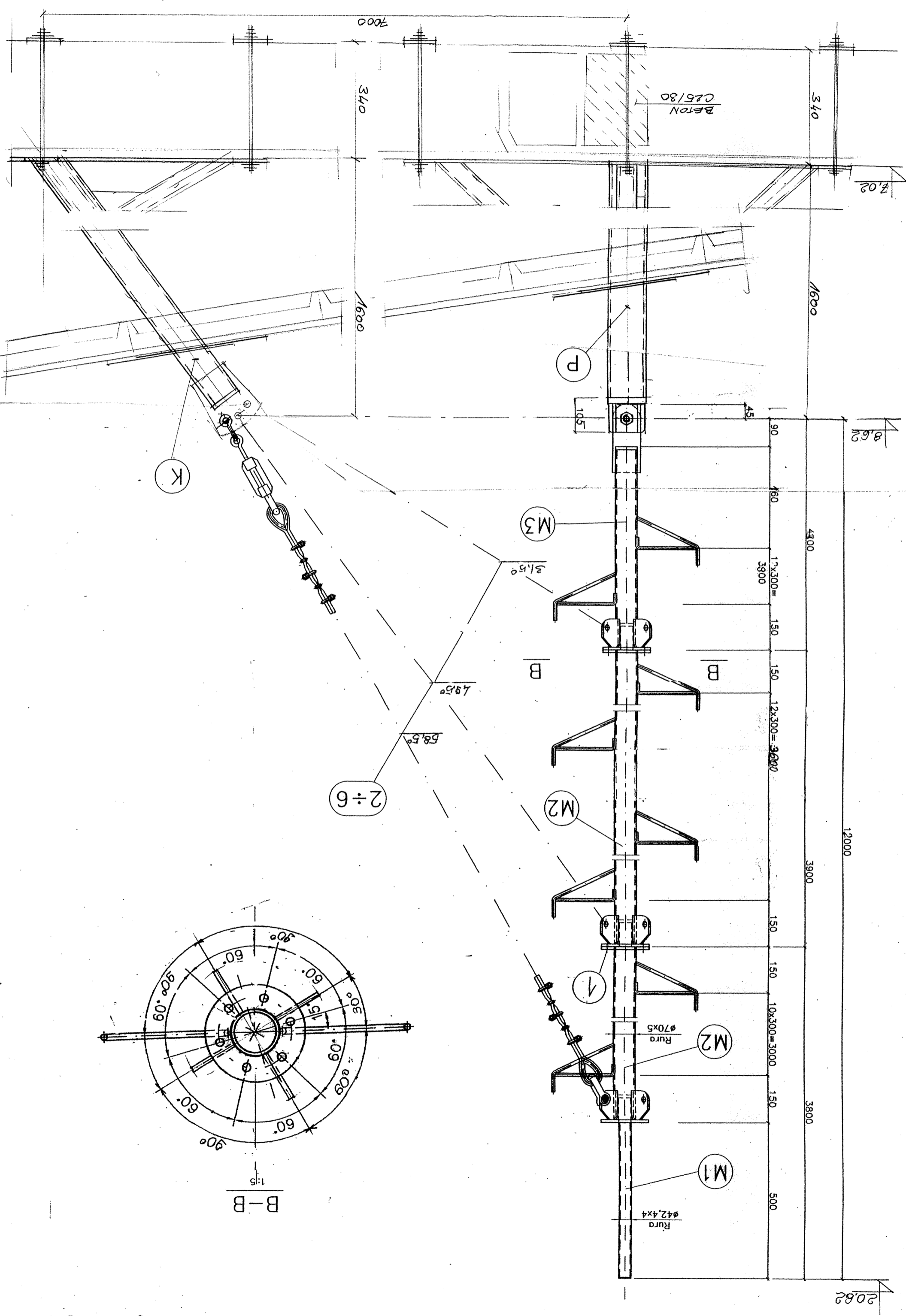


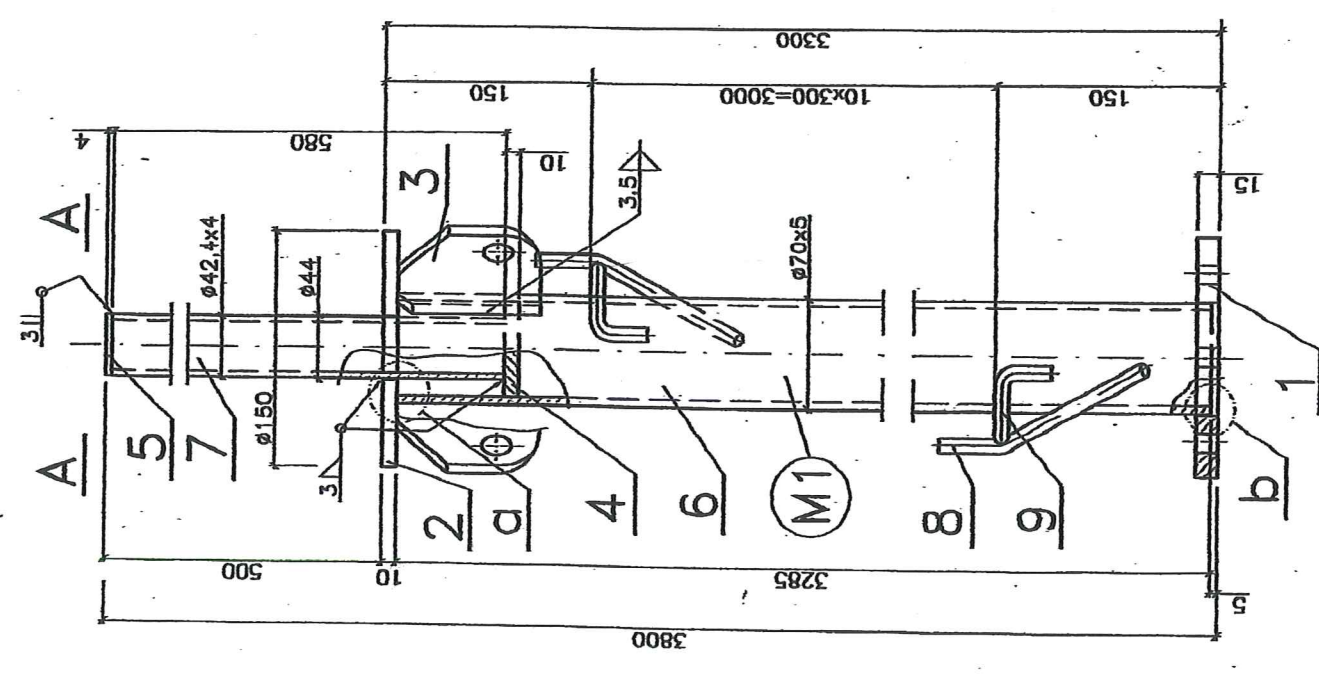
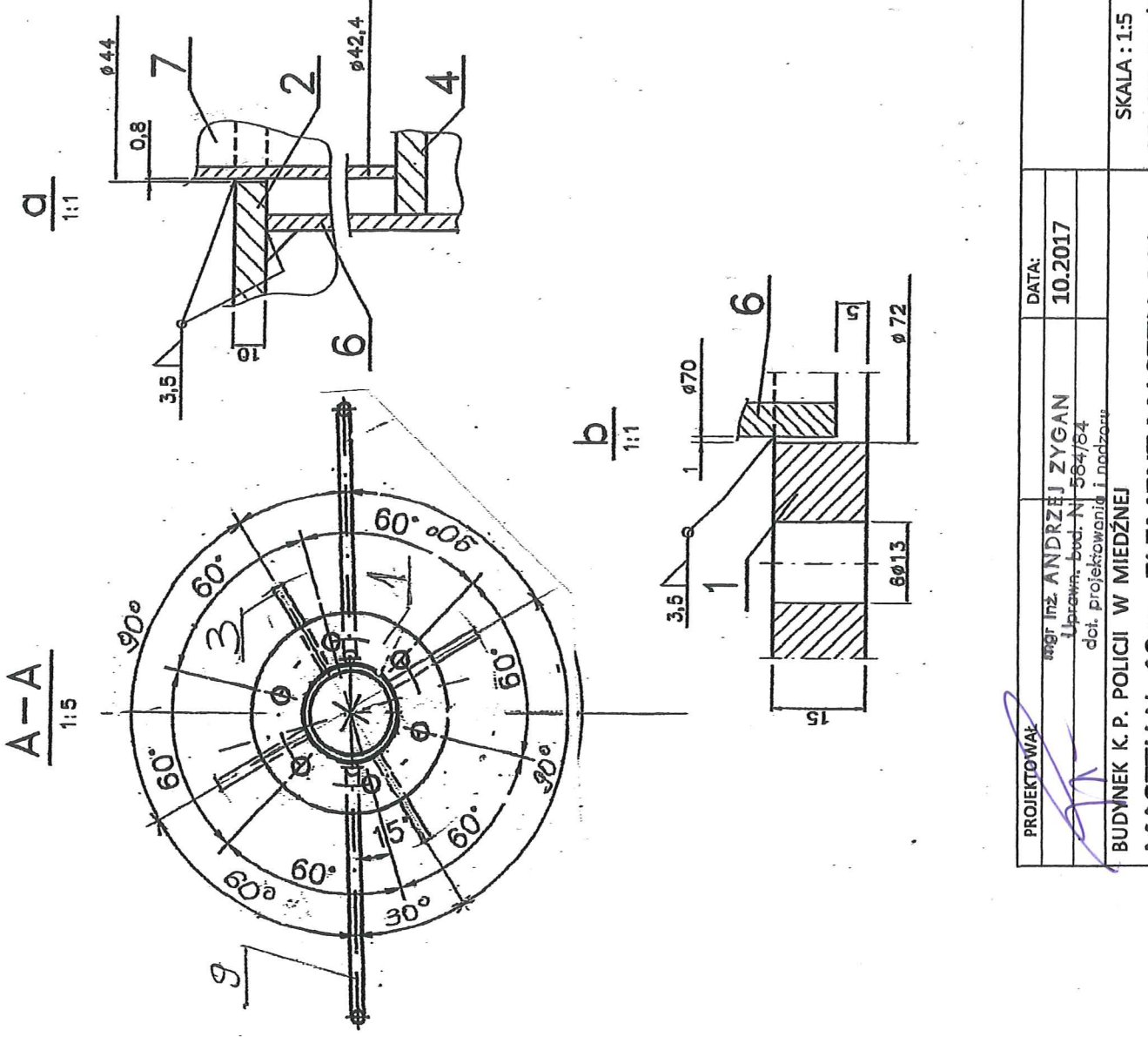
REAKCJE OBLICZENIOWE

V(A)	600 daN
V(B)	-350 daN
H(A)	100 daN
H(B)	350 daN

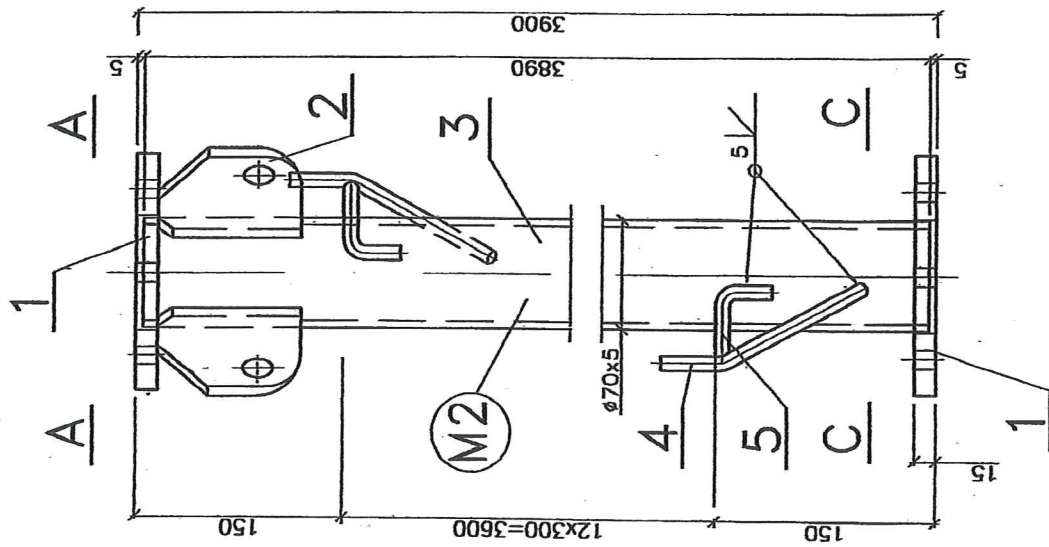
PROJEKTOWAŁ	mgr inż. ANDRZEJ ZYGAN	DATA:	
	Uprawn. bud. Nr 584/84	10.2017	
	dot. projektowania i nadzoru		
BUDYNEK K. P. POLICJI W MIEDŹNEJ MASZTU H= 12m, PRZEKRÓJ A-A			SKALA : 10.17.01 /1.1

PROJEKTOWAŁ		mgr inż. ANDRZEJ ZYGAN	
def. projektowania		Uprawn. bud. Nr. 584/84	
nadzoru		10.2017	
DATA:		10.2017	
BUDYNEK K. P. POLICJI W MIEDZNEJ			
MASZTU H=12m, KONSTRUKCJA			
SKALA: 1:10			
10.17.01/2.0			

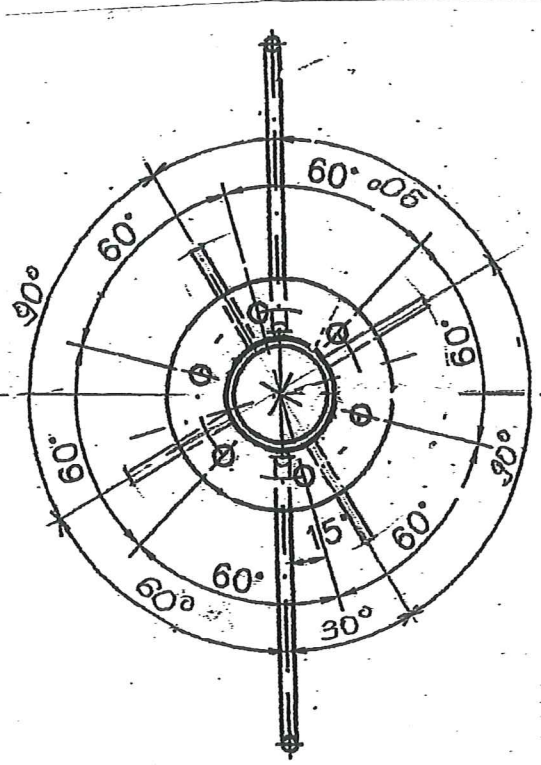




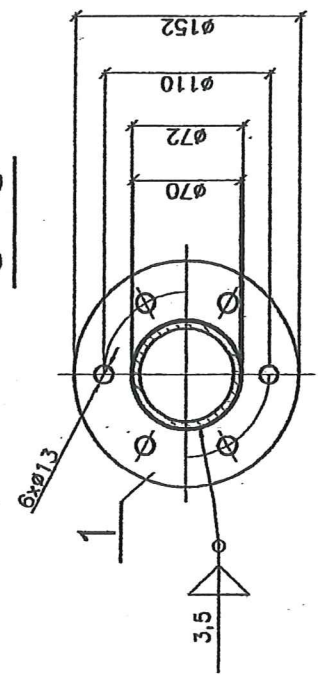
PROJEKTOWAŁ	DATA:
mgr inż. ANDRZEJ ZYGAN	10.2017
Uprawa: bod. N 564/84	
dot. projektowania i nadzoru	
BUDYNEK K. P. POLICJI W MIEDŹNEJ	
MASZTU H=12m, ELEMENT MASZTU M1	
SKALA : 1:5	
10.17.01/2.1	



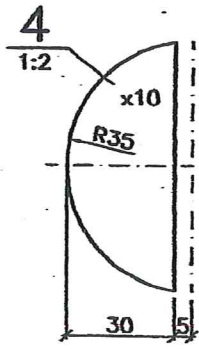
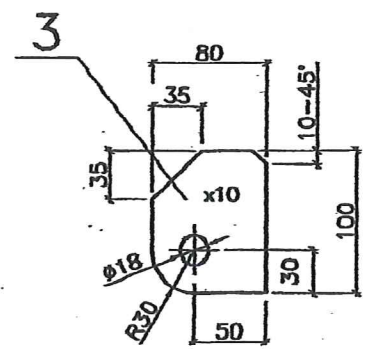
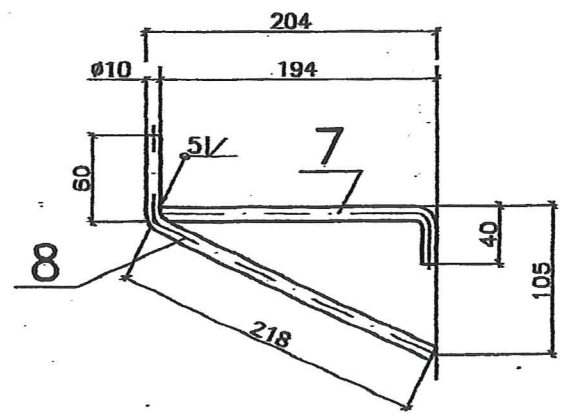
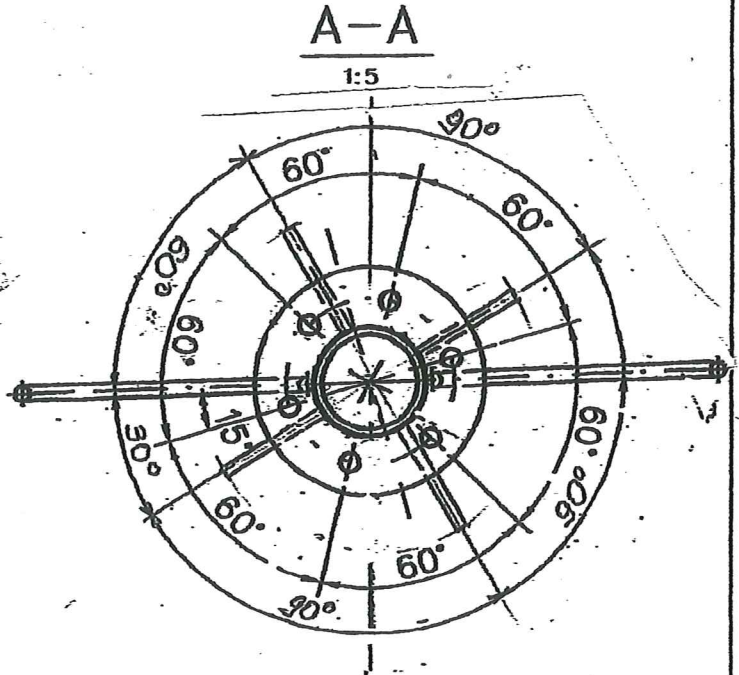
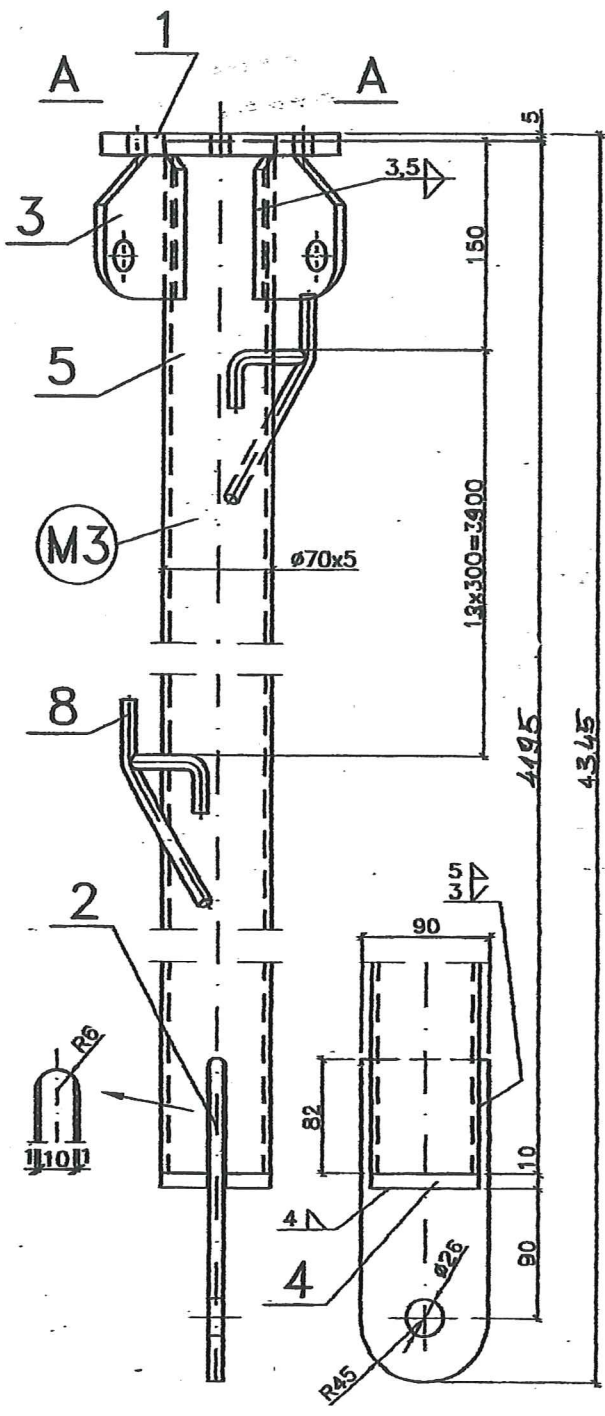
A-A
1:5



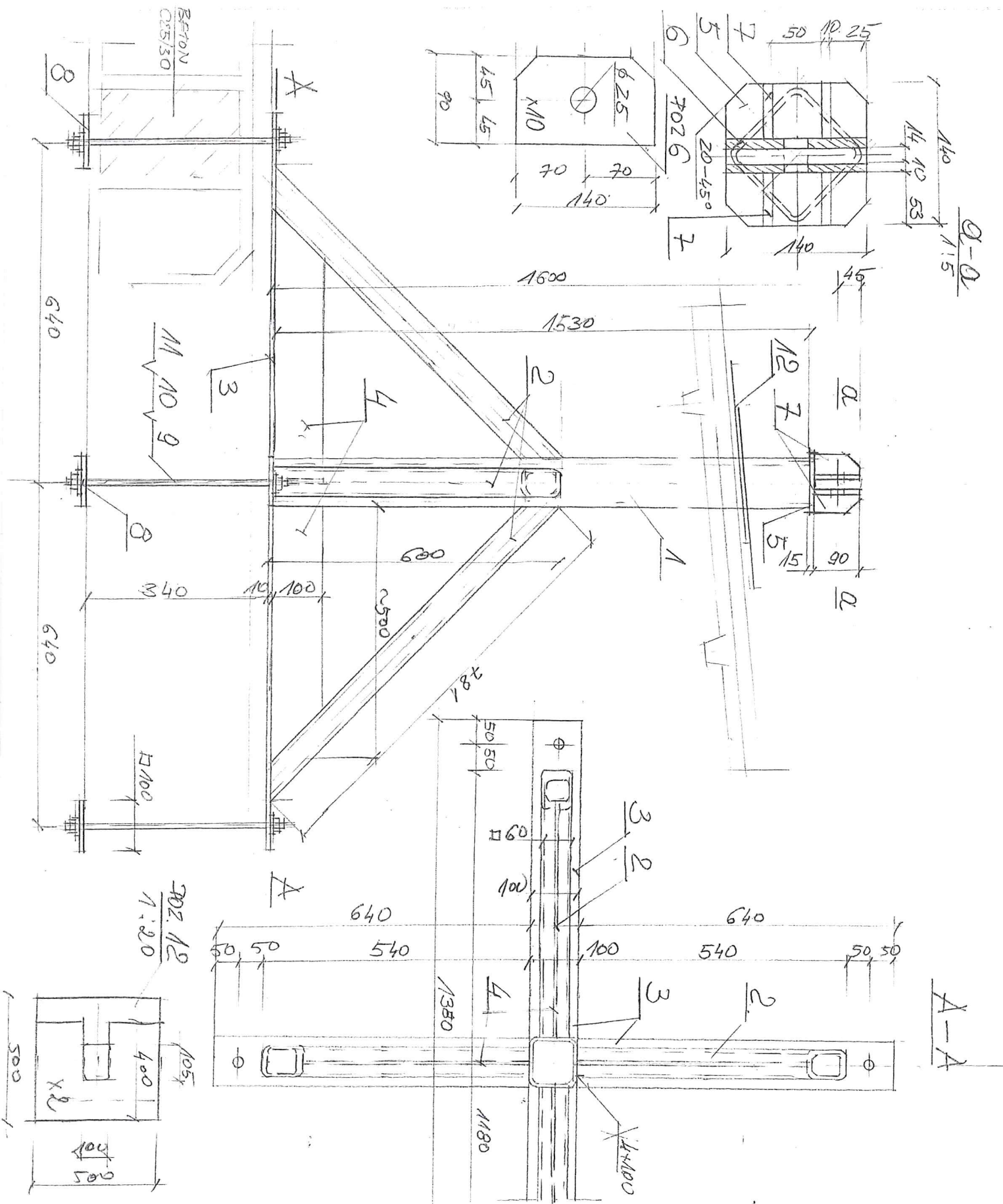
C-C

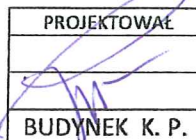


PROJEKTOWAŁ	mgr inż. ANDRZEJ ZYGAN	DATA:	
	Uprawn. bud. Nr 584/84		10.2017
	dot. projektowania nadzoru		
BUDYNEK K. P. POLICJI W MIEDŹNEJ		SKALA : 1:5	
MASZTU H=12m , ELEMENT MASZTU M2		10.17.01 /2.2	



PROJEKTOWAŁ	mgr inż. ANDRZEJ ZYGAN	DATA:	
	Uprawn. bud. Nr 584/84	10.2017	
	dot. projektowania i nadzoru		
BUDYNEK K. P. POLICJI W MIEDŹNEJ MASZTU H=12m , ELEMENT MASZTU M3			SKALA : 1:5 10.17.01/2.3



PROJEKTOWAŁ  mgr inż. ANDRZEJ ZYGAN Uprawn. bud. N 584/84 dot. projektowania i nadzoru	DATA: 10.2017	SKALA : 1:5 10.17.01 / 2.4
	BUDYNEK K. P. POLICJI W MIEDŹNEJ MASZTU H=12m , PODPORA MASZTU P	

WYKAZ MATERIAŁÓW				DATA: 10.2017	STRONA/ILOŚĆ 1/3	
K.P. W MIEDŹNEJ MASZT H = 12m				NR RYS 10.17.01/2.0		
POZ.	OPIS, WYMIARY	ILOŚĆ	MAT.	NR NORMY LUB RYS.	CIĘŻAR	UWAGI
	ELEMENT M1	1		10.17.01/2.1		
1	Bl.15 - ø152/ø72	1	S3S		1,1	
2	Bl.10 - ø150/ø44	1	„		1,3	
3	Bl.10 - 100 x 80	4	„		2,0	
4	Bl.10 - ø60	1	„		0,3	
5	Bl.4 - ø42	1	S3S		0,1	
6	Rura ø70 x 5 - 3285	1	R35		33,2	
7	Rura ø42,4 x 4 - 580	1	R35		2,2	
8	Pręt ø10 - 280	11	S3S		2,8	
9	Pręt ø10 - 225	11	S3S		1,9	
				Σ =	44,9	kg
	ELEMENT M2	1		10.17.01/2.2		
1	Bl.15 - ø152/ø72	2	S3S		1,1	
2	Bl.10 - 100 x 80	4	S3S		2,0	
3	Rura ø70 x 5 - 3890	1	R35		37,2	
4	Pręt ø10 - 280	13	S3S		3,2	
5	Pręt ø10 - 225	13	S3S		2,2	
				Σ =	45,7	kg
	ELEMENT M3	1		10.17.01/2.3		
1	Bl.15 - ø152/ø72	1	S3S		1,1	
2	Bl.10 - 217 x 90	1	S3S		1,4	
3	Bl.10 - 100 x 80	4	S3S		2,0	
4	Bl.10 - 69 x 30	2	S3S		0,1	
5	Rura ø70 x 5 - 4195	1	R35		37,1	
7	Pręt ø10 - 225	13	S3S		2,8	
8	Pręt ø10 - 280	13	S3S		1,9	
				Σ =	46,4	kg

WYKAZ MATERIAŁÓW				DATA: 10.2017	STRONA/ILOŚĆ 2/3	
K.P. W MIEDZNEJ MASZT H = 12m				NR RYS 10.17.01/2.0		
POZ.	OPIS I WYMIARY POZYCJI	ILOŚĆ	MATERIAŁ	NR NORMY NR RYS.	CIĘŻAR /kg/	UWAGI
K	KOTWIENIE ODCIĄCUI	1		10.17.01/2.5	362,0	kg
1	□ 100 x 100 x 4 - 1792	1	ST3S		21,0	
2	BL. 10 - 190 x 190	1	"		3,0	
3	BL. 5 - 100 x 100	1	"		0,5	
4	□ 60 x 60 x 4 - 1073	1	"		7,0	
	- 650	1	"		4,5	
	- 860	2	"		11,0	
5	BL. 8 - 100 x 500	4	"		12,5	
6	BL. 10 - 100 x 1380	1	"		11,0	
7	BL. 10 - 100 x 500	4	ST3S		15,5	
8	φ 12 (M12-60) - 460	4	5.8		2,0	
9	MAKREJTKA M12	8	4			
10	PODKŁĄDKA φ 13	8				
11	BL. 10 - 100 x 100	4			3,0	
12	BL. 2 - 400 x 500	2	NIERDZ.		6,5	
					Σ	90,5
P	PODPORA MASZTU	1		10.17.01/2.4		
1	□ 100 x 100 x 4 - 1530	1	ST3S		17,5	
2	□ 60 x 60 x 4 - 781	4	"		20,5	
3	BL. 10 x 100 x - 1380	1	"		10,5	
	- 640	2	"		10,0	
4	BL. 8 - 100 x 500	4	"		12,5	
5	BL. 15 - 140 x 140	1	"		2,5	
6	BL. 10 - 90 x 140	2	"		2,0	
7	BL. 10 - 53 x 90	4	"		1,5	
8	BL. 10 - 100 x 100	4	ST3S		3,0	
9	φ 12 (M12-60) - 460	4	5.8		2,0	
10	MAKREJTKA M12	8	4			
11	PODKŁĄDKA φ 13	8				
12	BL. 2 - 400 x 500	2	NIERDZ.		6,5	
					Σ	88,5 kg

11,54

6,44

Sosnowiec 25.10.2017

OŚWIADCZENIE

DO PROJEKTU NR 10.17.01 MASZT ANTENOWY WYSOKOŚCI 12m

NA BUDYNKU K. POLICJI W MIEDŹNEJ

Projekt został opracowany w oparciu o wiedzę techniczną , przepisy i Polskie Normy.

Projekt można wykorzystać do wykonania masztu i montażu zgodnie z warunkami technicznymi wykonawstwa i odbioru robót .

Projektował
Mg r. inż. ANDRZEJ ZYGAN
Uprawn. bud. Nr 584/84
dot. projektowania i nadzoru


Mg r. inż. Andrzej Zygan

