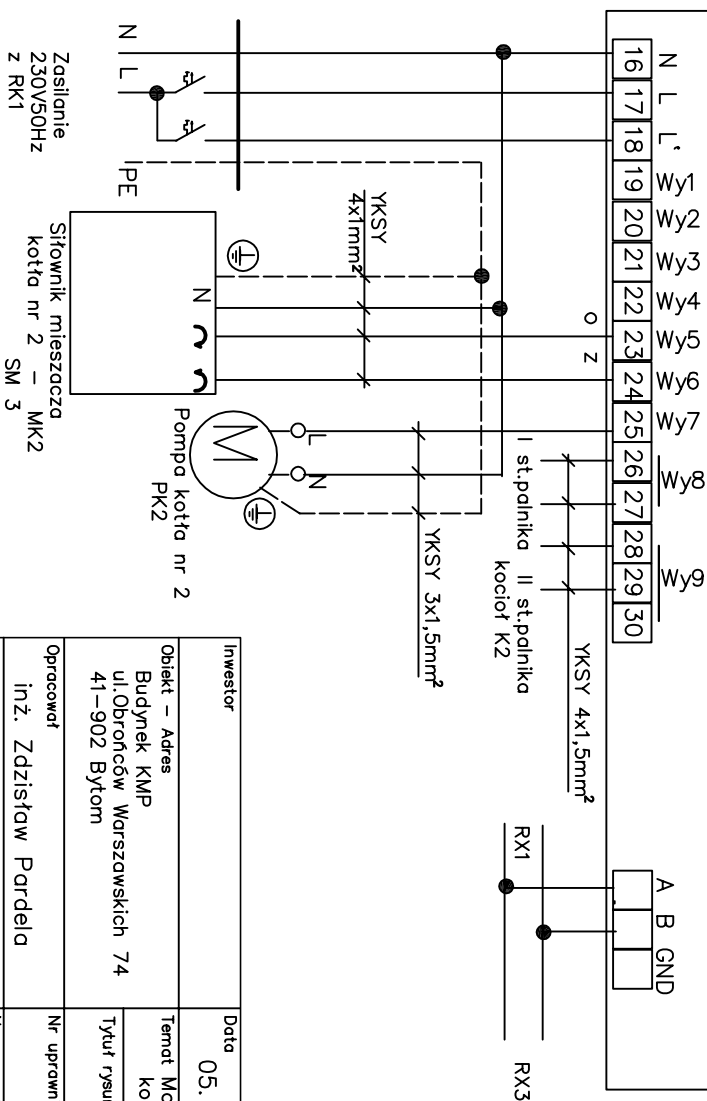


Sterownik RX2
regulator RX910 multistiko



Investor	Data			Skala	Bieżąca	Nr rys
Obiekt - Adres	05. 2012		AKPiA			3
Budynek KMP	Temat					
ul.Obrońców Warszawskich 74	Modernizacja układu sterowania i regulacji					
41-902 Bytom	kotłownią gazową w budynku KMP w Bytomiu					
Opracował	Tytuł rysunku					
Inż. Zdzisław Pardela	Schemat połączeń elektrycznych					
	sterownika kotła. K2					
Nr uprawnień	Nr uprawnień					
Inż. Stanisław Hamara	TO-III/83861/18/76					