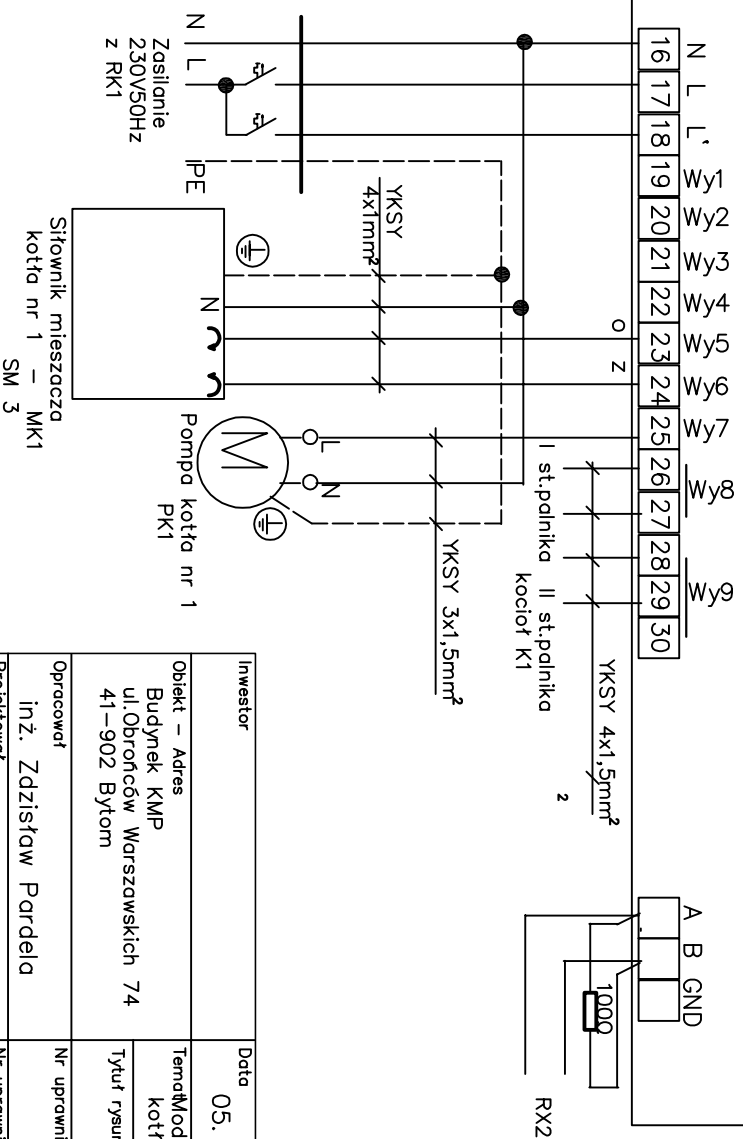


Sterownik RX1

regulator RX910 multistiko



Investor	Data			Skala	Bianża	Nr rys
Obiekt - Adres	05. 2012		AKP:IA			2
Budynek KMP	Temat: Modernizacja układu sterowania i regulacji kotłownią gazową w budynku KMP w Bytomiu					
ul. Obróńców Warszawskich 74	Tytuł rysunku: Schemat połączeń elektrycznych sterownika kotła. K1					
41-902 Bytom	Nr uprawnień					
Opracował	inż. Zdzisław Pardela					
Projektował	inż. Stanisław Hamara					
Sifownik mieszcząca kotła nr 1 - MK1 SM 3	Nr uprawnień					
	TO-III/83861/18/76					